

JIWEI

— 计为自动化 —



产品说明书

Operating Instructions

Flap-11 磁翻板液位计

Flap-11 Magnetic Level Indicator

网址: www.jiweimeter.cn

地址: 深圳市龙岗区龙岗大道 3162 号宝丽商务楼 5 楼

电话: 0755-28407683

传真: +86 755-89352063



关注计为微信服务号

JIWEI

— 计为自动化 —

深圳计为自动化技术有限公司

SHENZHEN JIWEI AUTOMATIONS LTD.

Version: 2021

目录

1 产品简介	- 2 -
1.1 产品概述	- 2 -
1.2 工作原理	- 2 -
1.3 应用范围	- 2 -
2 产品结构与特点	- 3 -
2.1 产品结构	- 3 -
2.2 产品特点	- 3 -
3 技术参数	- 4 -
4 配套附件	- 4 -
4.1 SW-11 磁开关	- 4 -
4.2 SW-21 轻巧型磁开关	- 6 -
4.3 Reed-11/21 干簧管远传变送器	- 7 -
4.4 Panel-11 磁翻板指示器	- 9 -
5 安装注意事项	- 10 -
6 仪表维修	- 13 -
7 贮存和运输	- 13 -
7.1 包装	- 13 -
7.2 运输	- 13 -
7.3 贮存	- 13 -
8 型号对照表	- 14 -

1 产品简介

1.1 产品概述

Flap-11 系列磁翻板液位计不仅吸收了国内外同类产品的优秀设计和工艺，计为还自主开发了一系列创新设计、生产工艺和检测标准，克服国内外同行产品的缺陷和常见故障，同时注重工艺细节，严控生产流程和质量检测，确保产品具有极高的可靠性。

为适应各种被测液体的不同化学属性，Flap-11 系列磁翻板液位计分为以下几种具体应用型号：

Flap-11S 经济型磁翻板液位计：采用 304 不锈钢材质，经济实用，能够满足大部分工况与轻微腐蚀性液体测量。

Flap-11A 标准型磁翻板液位计：采用 316L 不锈钢材质，适用于大多数腐蚀性液体测量。

Flap-11Px 内衬型磁翻板液位计：浮筒采用 304/316L 内衬 F4/F46，应用于强腐蚀性液体测量。

Flap-11C 塑料型磁翻板液位计：浮筒采用 PP，适用于低压强腐蚀性液体测量。

同时，计为还开发了 SW-11 磁开关、SW-21 轻巧型磁开关、Reed-11 干簧管远传变送器、Reed-21 干簧管远传变送器和 Panel-11 磁翻板指示器，与 Flap-11 系列磁翻板液位计配合使用，实现液位自动控制 and 远程操控。

SW-11 磁开关：核心部件采用进口大功率干簧管，全铝合金表头设计。

SW-21 轻巧型磁开关：具有轻盈、小巧的外观设计，宽仅 35mm，长 120mm。SW-21 的布局精密，其核心部件采用进口大功率干簧管。

Reed-11 干簧管远传变送器：核心部件采用进口元器件，外护管采用 304 材质，提高了远传变送器的抗腐蚀性与可靠性。

SW-11/21 磁开关和 Reed-21 干簧管远传变送器：该产品设计引入了 SIL 功能安全完整性设计理念，具有基于硬件自诊断功能，可用于安全相关仪表控制系统，从而进一步提高了产品工作的可靠性。

Panel-11 磁翻板指示器：指示器型材采用铝合金材质，分为 IP65 和 IP66/IP67 两种指示面板。面板采用加宽设计，使可视距离和可视角度大大增加，标尺刻度和数字更加粗大清晰，外形美观大气。创新设计翻片与浮子磁耦合系统，大大提高了磁耦合系统工作可靠性。

在上述配套产品中，SW-11 磁开关、SW-21 轻巧型磁开关和 Reed-11 干簧管远传变送器均通过隔爆和本安双重防爆认证，Reed-21 干簧管远传变送器通过 SIL 认证。隔爆等级 Ex d IIC T6 Gb，本安等级 Ex ia IIC T6 Ga，在目前行业同类产品中，均属最高防爆级别。

1.2 工作原理

Flap-11 系列磁翻板液位计是基于连通器和磁性耦合原理实现液位的实时测量。当被测容器中的液位升降时，浮筒内的磁性浮子也随之升降，浮子内的永久磁钢通过磁性耦合驱动浮筒外部的磁性翻片翻转 180°，翻片两面分别涂有不同颜色（通常为红色和白色），以指示液位的位置。一般地，当容器内液位上升时，翻片由白色转变为红色，当容器内液位下降时，翻片由红色转变为白色，指示器的红白交界处为容器内液位的实际高度，从而实现液位的准确测量。

1.3 应用范围

Flap-11 系列磁翻板液位计适用于各种液位的测量，例如：水、盐酸、硫酸、硝酸、酸碱液、工业废水、药液等物料的测量。

2 产品结构与特点

2.1 产品结构

如图 1 所示，Flap-11 由以下部件组成：

- ① 指示器
- ② 磁浮子
- ③ 浮筒
- ④ 连接法兰
- ⑤ 排污阀

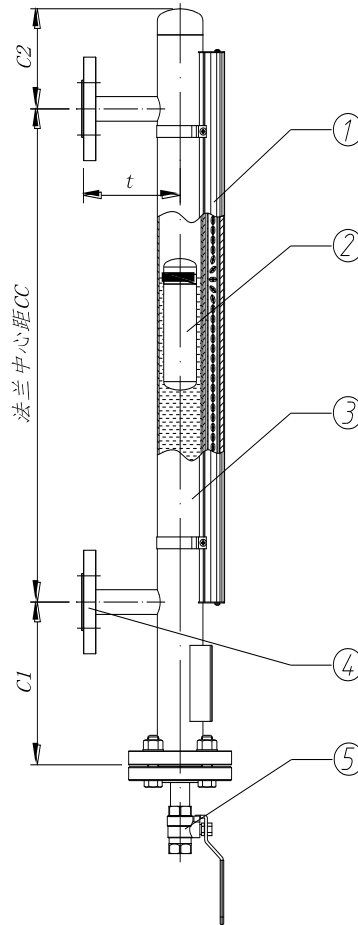


图 1 Flap-11 整体结构图

2.2 产品特点

- (1) 显示器面板和翻片独家采用加宽设计，使可视距离和可视角度大大增加，标尺刻度和数字更加粗大清晰，外形美观大气。
- (2) 防护等级为 IP65、IP66/IP67，超过国标 IP54 要求。
- (3) 配套的 SW-11 磁开关、SW-21 轻巧型磁开关和 Reed-11 干簧管远传变送器，均通过隔爆和本安双重防爆认证。SW-11/21 和 Reed-21 干簧管远传变送器通过 SIL 认证。
- (4) 应用多种专利的内衬工艺，提供 F4/F46 内衬浮筒，适应更多腐蚀介质的测量。
- (5) 可配置蒸汽/真空夹套、电加热、保温/隔热附加装置，应用于各种复杂工况。

3 技术参数

适用液体	密度	0.45~2g/cm ³
	粘度	≤0.05Pa.s
测量参数	量程	300~5600mm
	精度	±5mm 或 ±10mm
材质与规格	浮筒	304、316/316L、塑料 PP、304/316L 内衬 F4/F46 可选，直径Φ51/Φ57，壁厚根据压力和温度进行选择
	浮子	304、316L、塑料 PP、304/316L 外衬 F46、钛合金可选
	翻板指示器	全铝翻板、PA66 塑料翻板，盖板有玻璃（标配）、亚克力板（可选）
工作环境	过程压力	真空~10MPa
	过程温度	-40~350℃
	环境温度	-40~80℃
信号输出	开关信号	磁开关：220VAC 3A，SPDT
	连续信号	干簧管远传变送器：4~20mA
过程连接	连接方式	法兰，尺寸根据客户要求
	过程材质	304、316/316L、304 内衬 F46、PP
端部配件	上端排气	可根据要求配置平焊帽、法兰、旋塞、球阀
	下端排污	可根据要求配置球阀、法兰、旋塞
附加装置	蒸汽夹套	根据客户要求定制
	电加热	根据客户要求定制
	保温/隔热	橡塑棉、石棉、聚酯纤维
	真空夹套	防霜，应用于温度小于-5℃场合
安全认证	SIL 认证	可构建 SIL2（HFT=0）/SIL3（HFT=1）
	防护等级	IP65、IP66/IP67
	防爆等级	隔爆型：Exd IIC T6 Gb（磁开关/干簧管远传变送器） 本安型：Exia IIC T6Ga（磁开关/干簧管远传变送器）

许可证

根据产品的型号不同，其相关的许可证和运用场合也是有很大区别的。因此，对于不同型号的仪表应注意相关许可证的要求，具体型号的相关许可证书可以登录公司官方网站“www.jiweimeter.cn”下载查询。

4 配套附件

4.1 SW-11 磁开关

SW-11 磁开关核心部件采用进口大功率干簧管，全铝合金表头设计，通过隔爆和本安的双重防爆认证。隔爆等级 Exd IIC T6，本安等级 Exia IIC T6，在目前市面同类产品中，均属最高级别。该产品与 Flap-11 系列磁翻板液位计配套使用。浮筒里面的浮子随液位的变化上下移动，当浮子中的磁钢接近磁开关时，触发干簧管的开关状态发生改变，通过内部磁铁锁定干簧管吸合/释放的状态，从而实现高低液位的报警动作。

磁开关按输出类型分为单刀单掷（SPST）和单刀双掷（SPDT），按用途分为高报（防溢出）和低报（防空转）。配套磁翻板液位计使用，具体安装示意图如图 2 所示：

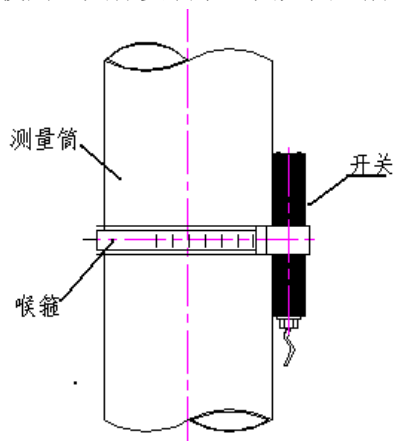


图 2 磁开关安装示意图

技术参数

输出形式：开关量（带记忆功能）

触点容量：220VAC,1.0/2.0A；24VDC,1.5/2.5A

工作温度：-50~150℃

环境温度：-40~70℃

SIL 认证：SIL2（HFT≥0）/SIL3（HFT≥1）

防爆等级：隔爆型 Ex d IIC T6 Gb，本安型 Ex ia IIC T6Ga

电气接口：1/2" NPT 或 M20×1.5

订购信息

SW-11



- 1:同时提供常开常闭输出
- 2:初始断开，闭合保持
- 3:初始闭合，断开保持

N:非防爆型
D:隔爆型
I:本安型

备注说明

- (1) 数量可根据用户的需求安装若干个。
- (2) 用于控制回路与驱动回路外配相应电路，不能直接用于驱动回路。
- (3) 可直接与 PLC 或 DCS 联用。
- (4) 更高温度采用金属壳体及隔热措施。
- (5) 可配磁翻板一起销售或单独作为配件销售。

尺寸图

如图 3。

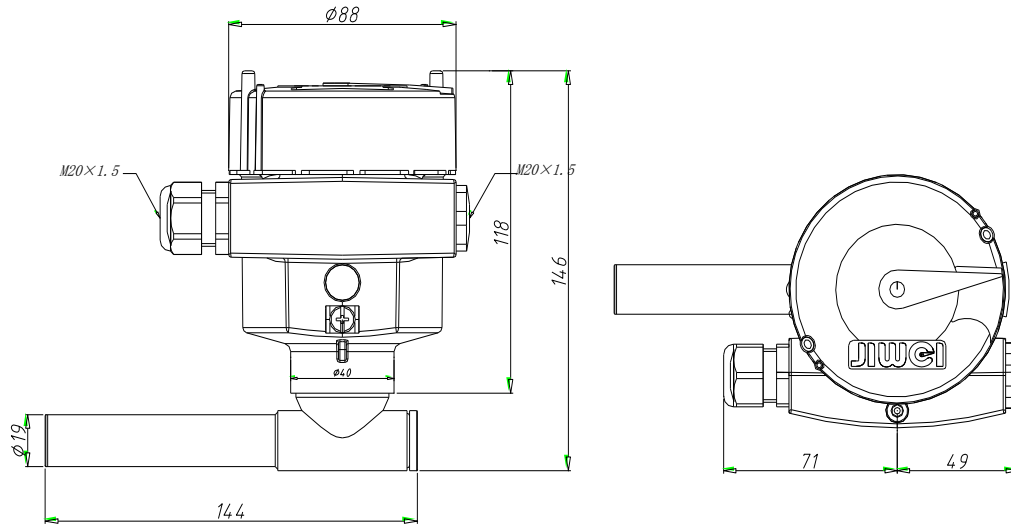


图 3 SW-11 磁开关尺寸图

4.2 SW-21 轻巧型磁开关

SW-21 与 Flap-11 系列磁翻板液位计配套使用时，可实现磁翻板液位计的开关报警功能。浮筒里面的浮子会随液位的变化上下移动，当浮子中的磁钢接近磁开关时，触发干簧管的开关状态发生改变，通过内部磁铁锁定干簧管吸合/释放的状态，从而实现高低液位的报警动作。产品申请 1 项实用新型专利（申请号：201821348285.8）。

SW-21 轻巧型磁开关直接采用单刀双掷（SPDT）干簧管，提供单刀双掷断开和闭合、初始断开/闭合保持、初始闭合/断开保持三种输出方式，应用于液位高报（防溢出）和低报（防空转）。

技术参数

输出形式	开关量（带记忆功能）
触点容量	220VAC, 1.0/2.0A; 24VDC, 1.5/2.5A
工作温度	-50℃~150℃
环境温度	-40~70℃
SIL 认证:	SIL2 (HFT≥0)/SIL3 (HFT≥1)
防爆等级	隔爆型 Ex d IIC T6; 本安型 Ex ia IIC T6
防护等级	IP66/IP67
电气接口	M20×1.5

订购信息

SW-21

- 1: 单刀双掷，同时提供常开常闭输出（本安型除外）
- 2: 初始断开，闭合保持
- 3: 初始闭合，断开保持

N: 非防爆型
D: 隔爆型
I: 本安型

尺寸图
如图 4。

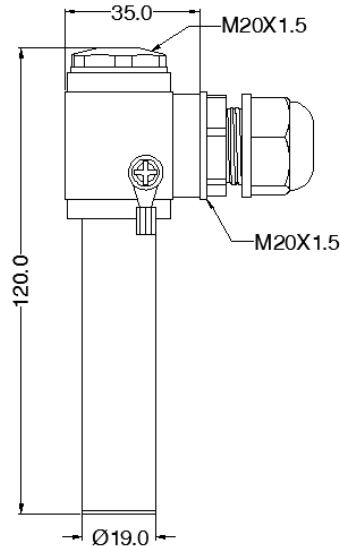


图 4 SW-21 磁开关尺寸图

4.3 Reed-11/21 干簧管远传变送器

4.3.1 工作原理

Reed 干簧管远传变送器与 Flap-11 系列磁翻板液位计配套使用，将现场的液位信号以 4~20mA 的电流形式由远端传送回机房或控制室，达到远程掌握罐体的液位高度，便于实时控制。

当浮筒里面的浮子随着液位变化而上下移动时，浮子中的磁钢所在的位置将改变干簧管中磁开关的闭合状态，只有在磁钢作用范围内的干簧管闭合，其它都处于开路状态，从而改变回路的电阻值。浮子的位置相当于电位器的滑动点，随着浮子的位置变化，引起电阻值变化，输出电压随之变化，通过电流/电压转换，转化为 4~20mA/电流信号输出。变送器的分辨率通常有 ±5mm 和 ±10mm 两种，精度越高，使用干簧管的数量越多。

4.3.2 配置示意图

Reed 干簧管远传变送器配套磁翻板液位计使用，具体安装示意图如图 5 所示：

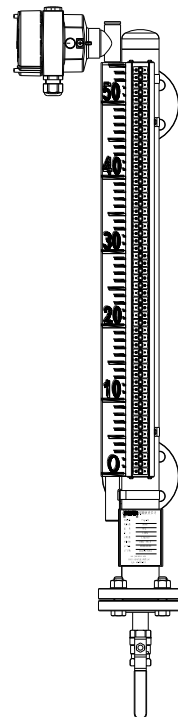


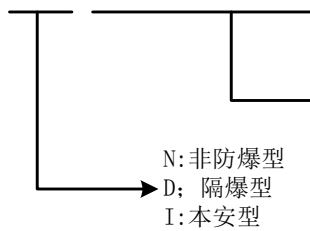
图 5 干簧管远传变送器安装示意图

4.3.3 技术参数

- 分辨率: $\pm 5\text{mm} / \pm 10\text{mm}$
- 回路供电: $10 \sim 36\text{VDC}$
- 工作温度: $-50^{\circ}\text{C} \sim 150^{\circ}\text{C}$
- 环境温度: $-20^{\circ}\text{C} \sim 50^{\circ}\text{C}$
- SIL 认证: SIL2 (HFT ≥ 0)/SIL3 (HFT ≥ 1)
- 防爆等级: 隔爆型 Ex d IIC T6 Gb, 本安型 Ex ia IIC T6Ga
- 防护等级: IP66/IP67
- 电气接口: 1/2" NPT / M20 \times 1.5

4.3.4 Reed-11 远传变送器订购信息

Reed-11 /

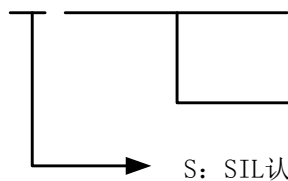


四位数表示量程, 单位mm
例如: (1) 340mm, 写成: 0340
(2) 1340mm, 写成: 1340

N: 非防爆型
D: 隔爆型
I: 本安型

4.3.5 Reed-21 远传变送器订购信息

Reed-21 S



四位数表示量程, 单位mm
例如: (1) 340mm, 写成: 0340
(2) 1340mm, 写成: 1340

S: SIL认证

4.3.6 尺寸图

如图 6。

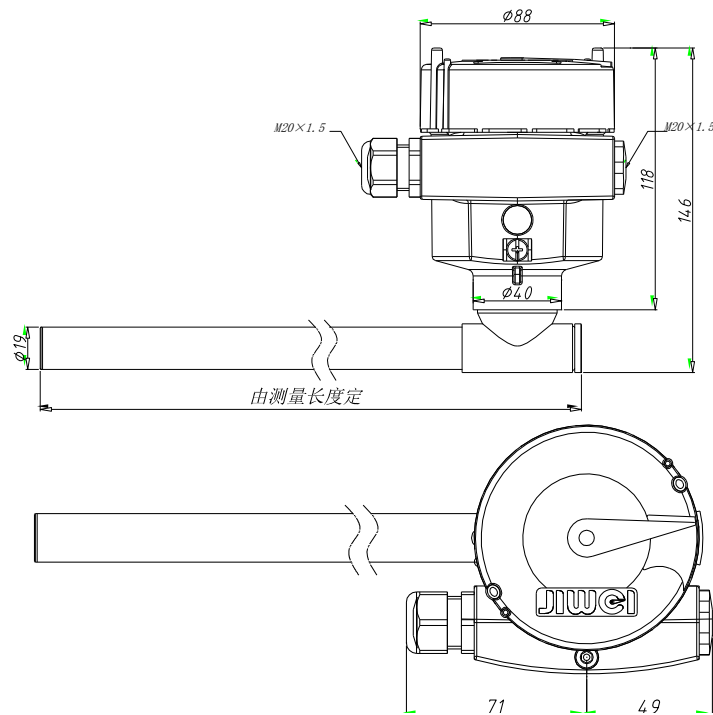


图 6 Reed-11/21 干簧管远传变送器尺寸图

4.4 Panel-11 磁翻板指示器

Panel-11 磁翻板指示器与 Flap-11 系列磁翻板液位计配套使用。Panel-11 磁翻板指示器分为 IP65 型和 IP66/IP67 型两种。面板采用加宽设计，使可视距离和可视角度大大增加，标尺刻度和数字更加粗大清晰，外形美观大气。面板型材为优质铝合金，外保护盖板采用玻璃面板或亚克力板；提供铝合金翻片和尼龙塑料翻片，以适合不同温度工况；独特的显示面板端盖设计和玻璃密封胶工艺，防护等级超国标 IP54，达到 IP65、IP66/IP67 要求；创新设计翻片与浮子磁耦合系统，大大提高磁耦合系统工作可靠性，避免翻片错翻导致的显示错误。该面板的设计获 3 项授权实用新型专利（专利号：ZL201621183730.0、ZL201621192459.7 和 ZL201721092126.1）。

技术参数

面板类型：铝合金分为 IP65 型和 IP66/IP67 型两种，如下图所示

翻片规格：铝翻片 25mm×9mm×0.9mm

塑料翻片：23mm×9mm×4mm

工作温度铝翻片：T<350℃

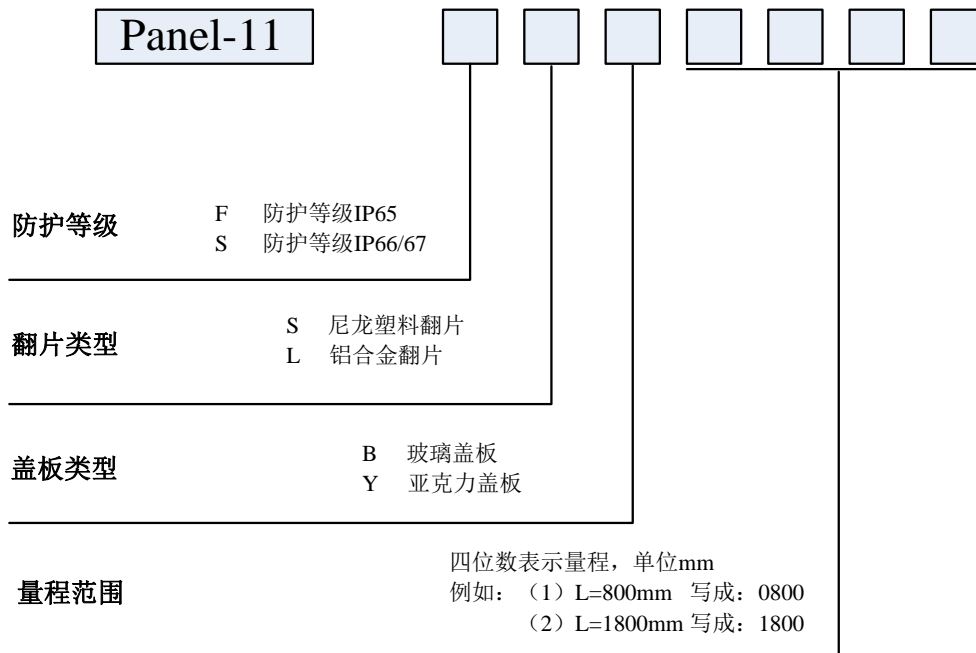
塑料翻片：T<150℃

盖板材质玻璃盖板厚度：4mm

亚克力盖板厚度：3mm

SIL 认证：SIL2 (HFT≥0)/SIL3 (HFT≥1)

订购信息



尺寸图
如图 7。

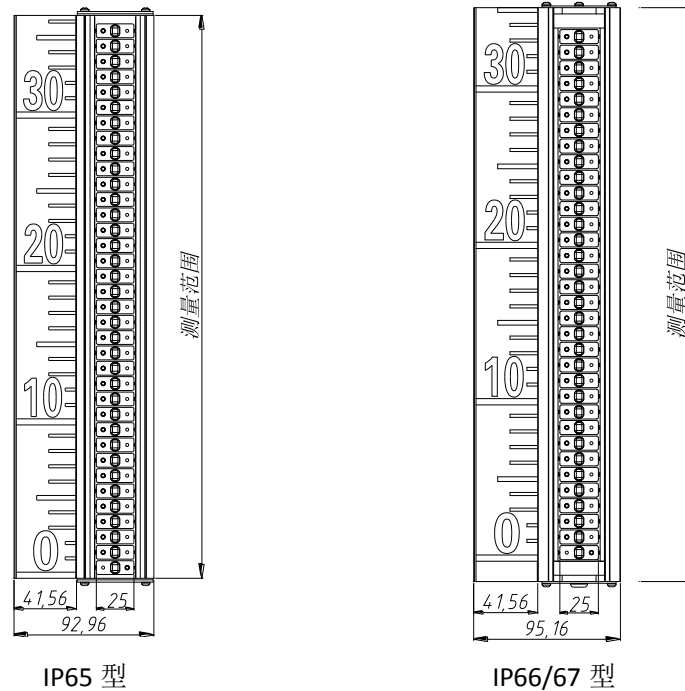


图 7 Panel-11 磁翻板指示器尺寸图

5 安装注意事项

- (1) 为防止运输途中磁浮子在浮筒内滑动而被撞击，液位计出厂前，用尼龙带将浮子固定在浮筒边，用户在安装前需打开下法兰，将浮子放进浮筒内（带有箭头和重端磁性一端朝上）。
- (2) 液位计与容器之间应装有阀门，以便清洗和检修时切断物料。
- (3) 液位计筒体周围不允许有铁磁体靠近，禁用铁质卡箍，否则会影响液位计正常工作。
- (4) 对于顶装式磁翻板液位计在安装时，液位计护导管和主体导管必须保持垂直且在同一竖直线上，浮球连杆不能弯曲，必须挺直装入。
- (5) 对于内衬防腐型磁翻板液位计，由于浮筒与法兰衔接处采用独特的密封结构，需借助专用的工具装配，为保证密封可靠性，出厂后禁止私自拆卸。
- (6) 带干簧管远传、磁开关和电伴热附加装置的磁翻板液位计，均带有接地端子，在安装完毕后必须进行牢靠接地。
- (7) 液位计安装完毕后，需用磁钢进行校正，使零位以上显示银白色，零位以下显示红色。
- (8) 液位计投入运行时，应先打开上引液管阀门，然后慢慢开启下引液管阀门，让液体介质平稳流入，避免液体介质带着浮子急速上升，造成翻片翻转失灵或翻乱（如遇此现象，可用磁钢进行校正）。
- (9) 液位计浮筒内不应有固体杂质进入，以免对浮子造成堵塞。可根据介质情况，定期清洗浮筒，清除内部杂质。
- (10) 对于超长型液位计（测量范围大于 4m），物流运输成本较高，一般进行分段制作液位计。分段方法有以下两种形式，可根据客户现场设备的实际接口形式而定。图 8 形式是将一台液位计分成两段，安装时先组装对接好连接法兰，在进行对接操作时可适当松开显示面板，支承点的数量根据液位计的长短来定；图 9 形式是分成两台独立的液位计，这种形式的结构要求储罐中间的两块法兰的中心线处在同一水平面上，以实现液位显示的连续性。

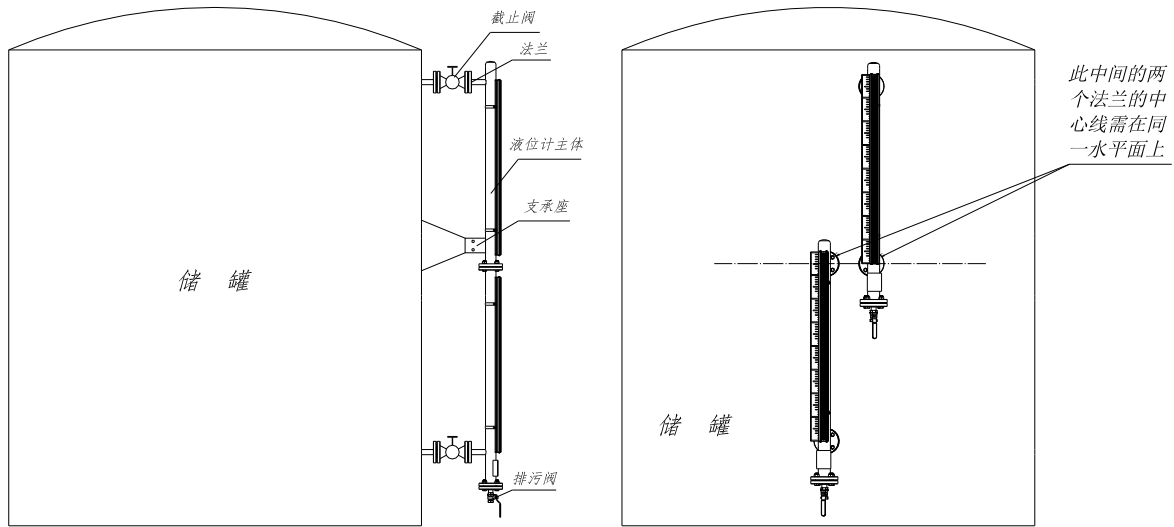


图 8

图 9

(11) 对于分段制作的磁翻板液位计，带有干簧管远传变送器或电伴热保温附加装置时，在安装完主体后，还需将分段处的对应线缆接头连接好。其中图 10 为非防爆变送器的分段连接示意图，通过航空座连接插头来实现，并做好防水密封；图 11 为防爆型变送器的分段连接示意图，通过防爆挠性连接管将上下导线对接在防爆接线盒内，连接时需将航空座对接在接线盒内，接线完毕后盖好防爆接线盒外盖即可；图 12 和图 13 为电伴热分段接线示意图。

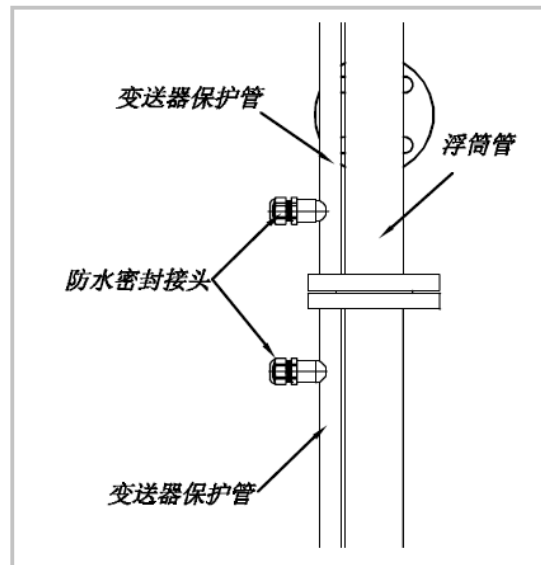
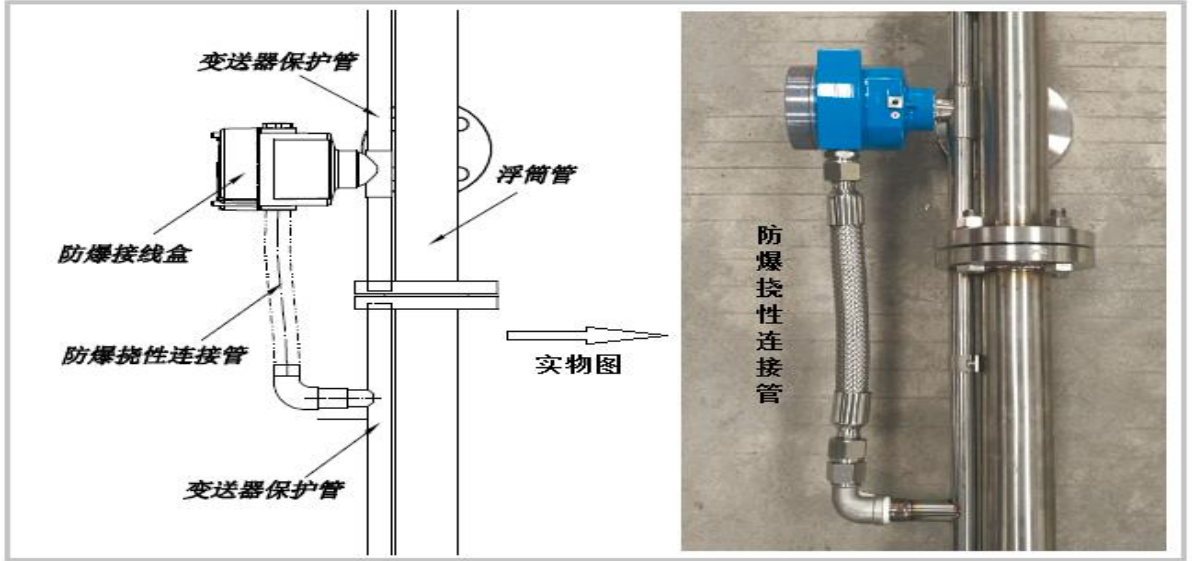


图 10 非防爆变送器分段



把外壳内部 2P 航空插头对接，固定帽拧紧即可

图 11 防爆变送器分段



图 12 电伴热电源接线盒



图 13 电伴热分段接线盒

6 仪表维修

我们为客户提供的服务包括技术咨询、用户培训、现场安装与调试、产品更换和维修以及现场技术支持等。计为产品保修期为一年，保修期内为您免费维修，长期提供技术支持，在使用中如需咨询时，欢迎拨打服务热线：0755-28407683，也可登录 www.jiweimeter.cn 查询相关服务。

7 贮存和运输

7.1 包装

您购买的仪表在运输途中会有包装材料予以保护。

仪表采用不会危害环境，且可回收利用的木箱包装，用毕请让专业回收企业予以回收。

7.2 运输

应遵循运输包装上的提示进行运输，否则会导致仪表受损。

收到货物后请检查包装的完整性和可能存在的运输损坏，如发现存在运输过程中出现的损坏或隐藏的缺陷，应及时进行信息反馈。

7.3 贮存

存储包装物件时应遵循下列条件：

- (1) 避免露天保存。
- (2) 避免存放在潮湿和大粉尘的场所。
- (3) 避免与具有腐蚀性的介质接触。
- (4) 避免受阳光的强烈照射。
- (5) 避免机械式振动。
- (6) 储存环境（相对空气湿度：0~95%；存储温度：-40~80℃）。

8 型号对照表

Flap-11									
浮筒类型	S	经济型							
	A	标准型							
	Px	内衬型							
	Pa	304内衬F4							
	Pb	304内衬F46							
	Pc	316L内衬F4							
	Pd	316L内衬F46							
	C	塑料型							
安装方式	K	侧-侧安装							
	B	顶/底安装							
过程连接	A	法兰DN20							
	B	法兰DN25							
	C	法兰DN32							
	D	法兰DN40							
	E	法兰DN50							
	F	法兰DN80							
	X	其他法兰或客户定制							
压力等级	1	0.6 MPa							
	2	1.0 Mpa							
	3	2.5 MPa							
	4	4.0 MPa							
	5	6.4 MPa							
附加装置	N	不带附加装置							
	T	蒸汽夹套							
	J	电加热							
	K	保温/隔热							
	S	真空夹套							
变送器	N	不带变送器							
	R	干簧管远传变送器 (4~20mA)							
	H	干簧管远传变送器 (4~20mA) +HRAT协议							
磁开关	0	不带磁开关							
	N	N表示磁开关的数量							
许可证	N	非防爆型							
	I	本安型							
	D	隔爆型							
测量范围	L	选此项时注明测量范围 例如: 量程100mm, 此项写成L-100							