

目 录

1 产品简介	- 1 -
1.1 产品概述.....	- 1 -
1.2 工作原理.....	- 1 -
1.3 应用范围.....	- 1 -
2 产品结构与特点	- 1 -
2.1 产品结构.....	- 1 -
2.2 产品特点.....	- 1 -
3 安装指南	- 2 -
3.1 安装前说明.....	- 2 -
3.2 图示说明.....	- 2 -
3.3 安装位置.....	- 2 -
3.4 压力/真空.....	- 3 -
3.5 防潮.....	- 3 -
4 接线	- 4 -
4.1 安全提示.....	- 4 -
4.2 接入电缆.....	- 4 -
4.3 接线图.....	- 4 -
5 测量模式	- 5 -
5.1 距离测量模式下.....	- 5 -
5.2 液位测量模式下.....	- 5 -
5.3 量程低点.....	- 6 -
5.4 量程高点.....	- 6 -
5.5 带继电器工作.....	- 6 -
6 菜单界面及操作说明	- 6 -
6.1 语言切换.....	- 6 -
6.2 简易设置模式菜单查询表如下表.....	- 7 -
6.3 专家设置模式下的菜单界面及操作说明如下表.....	- 7 -
6.4 参数锁定.....	- 7 -
6.5 量程设置.....	- 8 -
6.6 测量模式.....	- 8 -
6.7 探头设置（这项参数请不要修改）.....	- 9 -
6.8 算法选择（这项参数请不要修改）.....	- 9 -
6.9 报警设置.....	- 10 -
6.10 参数校正（这项参数请不要修改）.....	- 10 -
7 通信	- 11 -
7.1 通信设置.....	- 11 -
7.2 复位选择.....	- 11 -
8 错误现象处理	- 12 -
9 技术参数	- 13 -
10 尺寸图	- 14 -
11 仪表维修	- 14 -
12 贮存和运输	- 14 -
12.1 包装.....	- 14 -
12.2 运输.....	- 14 -
12.3 贮存.....	- 14 -
13 型号对照表	- 16 -

1 产品简介

1.1 产品概述

Uson-11/21 型超声波液位计适用于各种槽池的连续性液位测量。适合安装于大型池槽、槽渠、储罐、槽罐等。采用无接触式测量法，易于安装，便于维护。测量高效、精准，被广泛应用于污水处理、化工、火电厂、海洋运输等工业环境中的液位连续测量。

1.2 工作原理

Uson-11/21 超声波液位计的换能器（探头）发出高频超声波脉冲，当遇到被测液位表面时，该声波便被反射回来，部分反射回波被换能器（探头）接收并转换成电信号。从超声波发射到被接收，其时间 T 与换能器（探头）至被测液位的距离 S 成正比。此距离值 S 与声速 C 和传输时间 T 之间的关系可以用公式表示： $S=C \times T/2$ 。

1.3 应用范围

(1) Uson-11/21 超声波液位计适用于含有爆炸性气体的敞开式槽池中的液位测量,如污水池、水处理、水利水文、工业废水、水库、河流、湖泊等。

(2) Uson-21 隔爆型超声波液位计还适用于存在爆炸性气体的腐蚀性场合，如城市排水泵站、集水井、生化反应池、沉淀池等。

2 产品结构与特点

2.1 产品结构

如图 1 所示，Uson-11/21 由以下部件组成

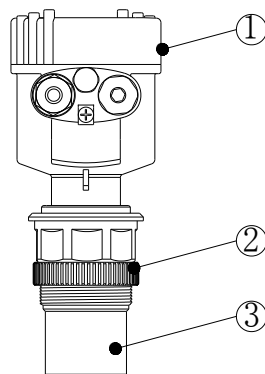


图 1 Uson-11/21 整体结构图

①铝合金壳体 ②锁紧螺母 ③换能器

2.2 产品特点

- (1) 能在爆炸性环境中应用，有 5 米、10 米、15 米三种量程可选择；
- (2) 防爆等级高（Ex d IIC T6 Gb）；
- (3) 非接触式连续测量，带温度补偿，精度高，适应性强；
- (3) 具有 RS-485 通讯接口；
- (4) 采用特殊回波处理方式，有效避免虚假回波；
- (5) 整机防护等级高达 IP66/67；
- (6) PVDF 材质探头可保证仪表在腐蚀性液体或者腐蚀性环境中仍可靠测量；
- (7) 性价比高，维护成本低，结构简单，安装方便。

3 安装指南

3.1 安装前说明

在安装之前，请再次确认仪表型号是否满足现场的环境要求，如：过程压力、过程温度、介质的化学性能等，确保仪表在安装后能够正常使用。

注：

- (1) 超声波液位计安装时要避免阳光直射；
- (2) 有潜在静电危险，擦拭时请使用湿抹布。

3.2 图示说明

测量范围（工作范围）和最大的测量间距如图 2 所示。

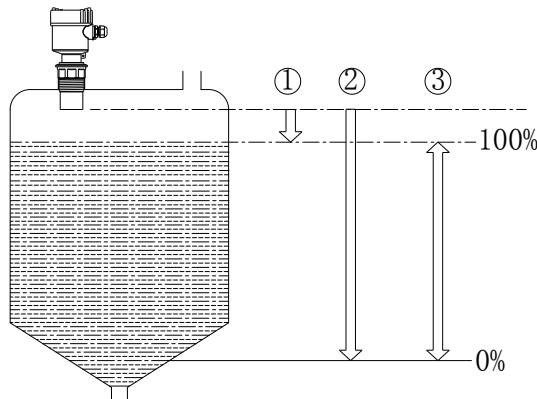


图 2 测量范围（工作范围）和最大的测量间距

①为满②为空（最大测量间距）③测量范围

3.3 安装位置

沟槽安装示意图如图 3 所示。

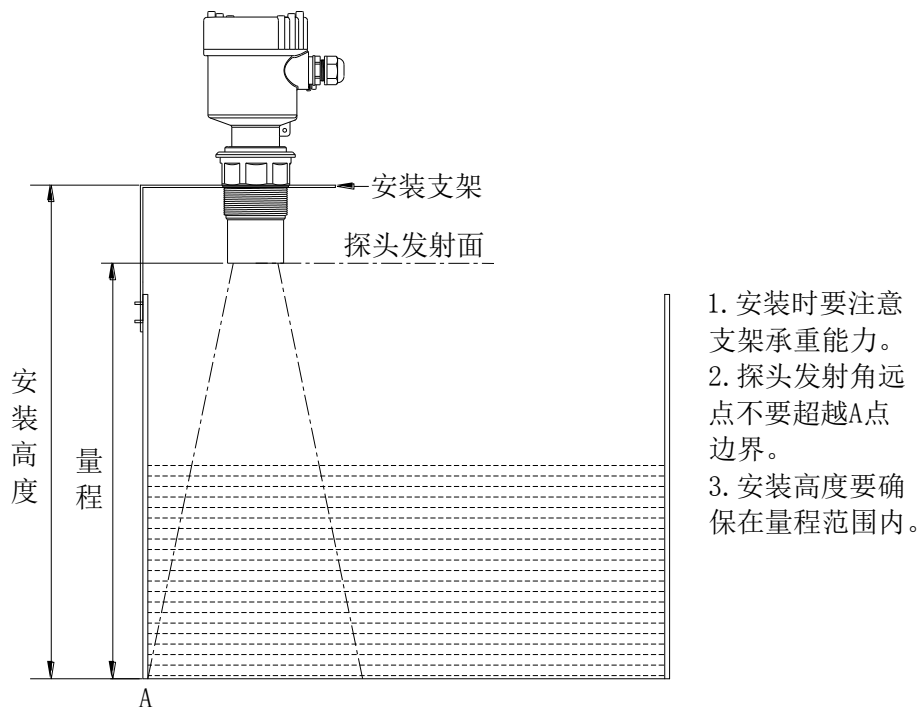
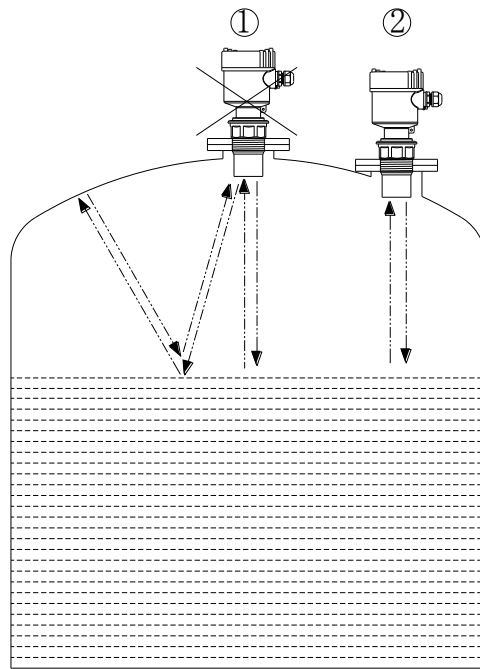


图 3 沟槽安装示意图

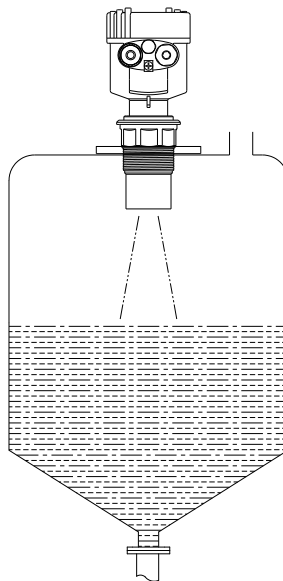
拱形罐安装示意图如图 4 所示。



1. 错误：仪表被安装在拱形罐顶，会造成多次反射回波，在安装时应尽可能避免。
2. 正确：安装在罐顶半径的 1/2 或 2/3 处。

图 4 拱形罐安装示意图

锥形罐安装示意图如图 5 所示。



对于锥形容器且为平面罐顶仪表的最佳安装位置是容器顶部中央，这样可以保证测量到容器底部。

图 5 锥形罐安装示意图

3.4 压力/真空

超声波液位计适用于常压环境，过压或负压对声波速度产生影响，这会影 响测量精度。严重过压或负压均会导致超声波液位计无法正常工作。

3.5 防潮

当仪表安装在户外或有潮气的环境中，如遇到下雨或雨在冷凝现象时，雨水和冷凝水便会随之

往下流，所以在接入电缆之前，请将电缆线弯曲并朝下引，以防止水或潮气进入仪表，如图 6 所示。

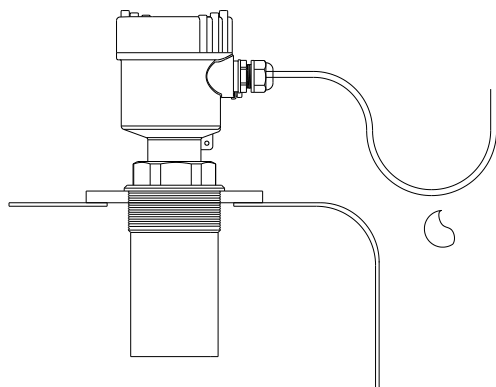


图 6 防潮安装

4 接线

4.1 安全提示

- (1) 从安全角度考虑，只有在断电的情况下才能进行接线；
- (2) 严禁带电开盖；
- (3) 在危险区域接线时必须严格遵循防爆的相关接线要求。

4.2 接入电缆

超声波液位计的电缆一般采用横截面为圆形的通用电缆。电缆横截面直径为 5-9mm，否则无法确保电缆入口的密封效果。

如果您需要使用其它规格的电缆，请使用匹配的电缆入口螺栓，并注意更换后电缆入口的密封性能。

4.3 接线图

接线时，请按照图 7 所示的方式进行安全接线。

二线制输出方式 四线制输出方式 (24VDC) 四线制输出方式 (220VAC)

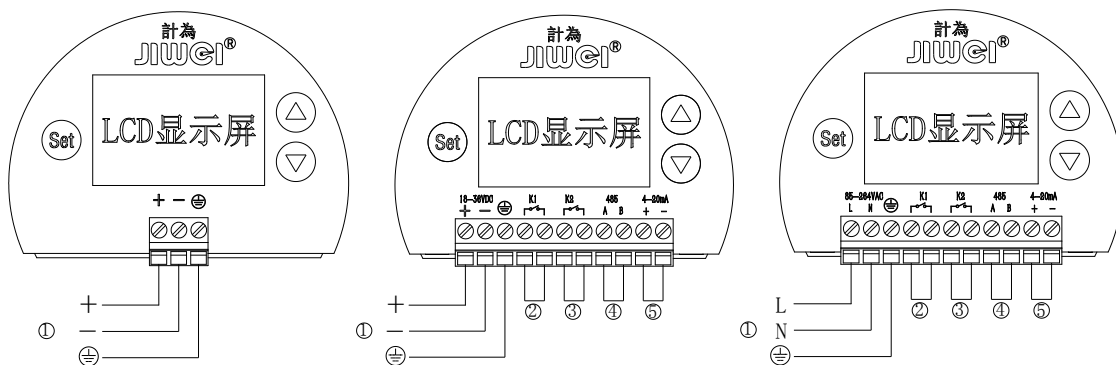


图 7 接线图

①电源输入②③继电器输出 SPST④RS-485 输出⑤4-20mA 输出

5 测量模式

测量模式分距离测量和液位测量，出厂默认为液位测量。

5.1 距离测量模式下

参考零点设置没有意义，量程高点、量程低点的位置如图 8 所示：

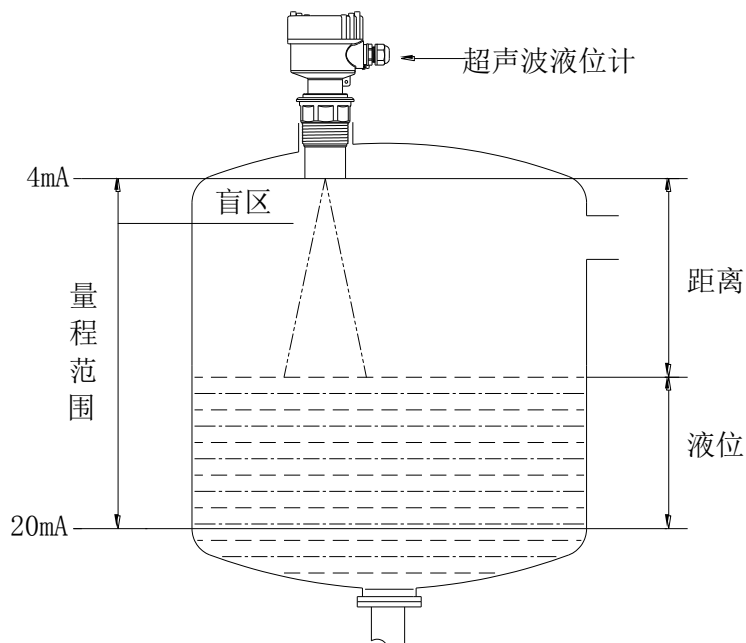


图 8 距离测量示意图

5.2 液位测量模式下

参考零点、量程高点、量程低点的位置如图 9 所示：

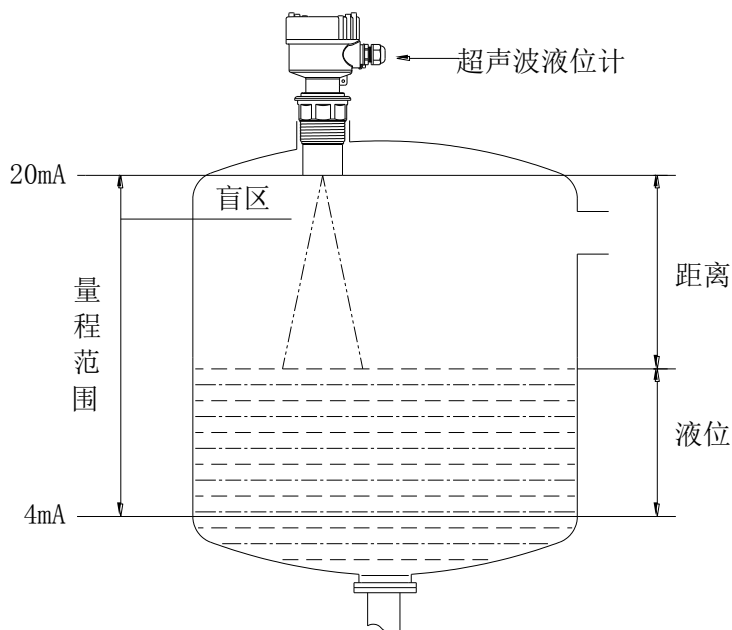


图 9 液位测量示意图

5.3 量程低点

参考平面到该位置的距离值,当量程低点高于参考平面时数值为正,低于参考平面时数值为负,液位在该位置时输出 4mA 电流。

5.4 量程高点

参考平面到该位置的距离值,当量程高点高于参考平面时数值为正,低于参考平面时数值为负,液位在该位置时输出 20mA 电流。

5.5 带继电器工作

- (1) 进入报警设置选项,设置三个参数;
- (2) 报警模式:选择高位报警、低位报警或者关闭;
- (3) 报警值
高位报警:液位高于报警值时报警;
低位报警:液位低于报警值时报警;
- (4) 回差值是为了防止测量误差引起在报警点附近报警开关反复跳动,
高位报警状态:液位低于(报警值-回差值)时解除报警,
低位报警状态:液位高于(报警值+回差值)时解除报警;
- (5) 探头选择、参数校正、算法选择项请在专业技术人员指导下进行设置;
- (6) 设备安装完毕,必须真正单独接地,不要与电气箱或者仪表箱的公用地接地;
- (7) 建议:超声波液位计在与变频器、PLC 等有干扰的设备连接时,电源部分要加隔离变压器,信号部分要加信号隔离器,并做可靠接地处理。★信号线不可与动力线、电源线在同一个线槽内,要单独穿金属管安装,或者是远离动力线和电源线安装,在没有穿管安装的前提下,距离动力线、电源线距离至少 1 米以上。

6 菜单界面及操作说明

面板上有三个按键,通过这三个按键可对仪表进行调试,调试后液晶屏幕上显示测量值。



- ◆ 进入菜单项 ◆ 移动光标
- ◆ 确认菜单项 ◆ 选择菜单项
- ◆ 确认参数修改 ◆ 参数修改

仪表通电显示后,长按设置键(Set)两秒进入一级菜单。

菜单模式有:专家设置模式和简易设置模式。

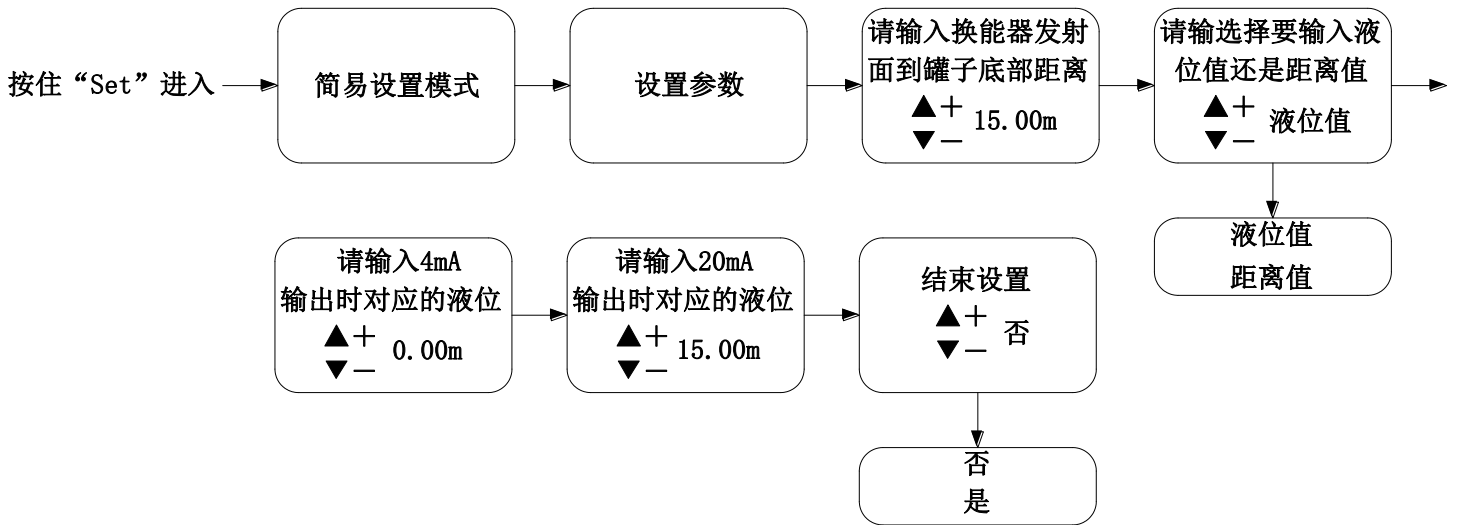
6.1 语言切换

共有两种语言可供选择,包括简体中文与英文。同时按住



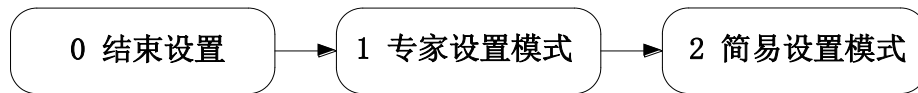
6.2 简易设置模式菜单查询表如下表

注意：第一次进入菜单，请长按“Set” Set 键 2 秒。



6.3 专家设置模式下的菜单界面及操作说明如下表

(1) 在运行模式界面按 Set 键进入“模式选择”菜单界面：



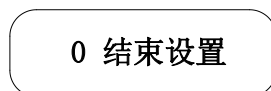
(2) 进入“1 专家设置模式”一级菜单各项说明：

- 参数没有被锁定的一级菜单界面如下表：
- 移动按键“▲”或者“▼”到修改的菜单，然后按“Set”进入这个菜单。
- 要退出这个菜单的时候按“Set”。



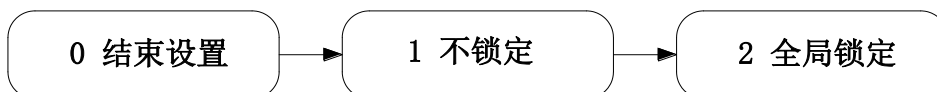
(3) “0 结束设置”

当选择此项时，按 Set 键将退回到运行模式界面。



6.4 参数锁定

“参数锁定”的一级菜单界面如下：



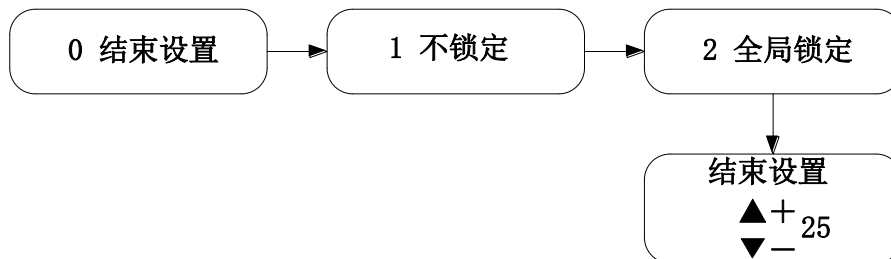
当自定义的参数设置好且不希望别人随意改动时，需把菜单上锁，因此要输入密码解锁才能进

行菜单操作。本仪表的初始密码为 25，用户可以修改初始密码并任意设置自己的密码（特别提醒：请记住设置的密码，如若忘记请与厂家联系）。

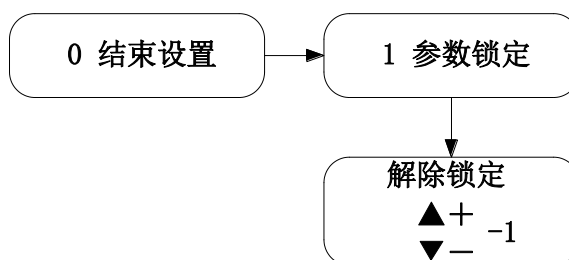
说明

不锁定：则任何人都可随意修改参数。

全局锁定：必须输入密码才可修改参数。



当参数被锁定时，按 Set 键进入参数锁定的解锁界面：



6.5 量程设置

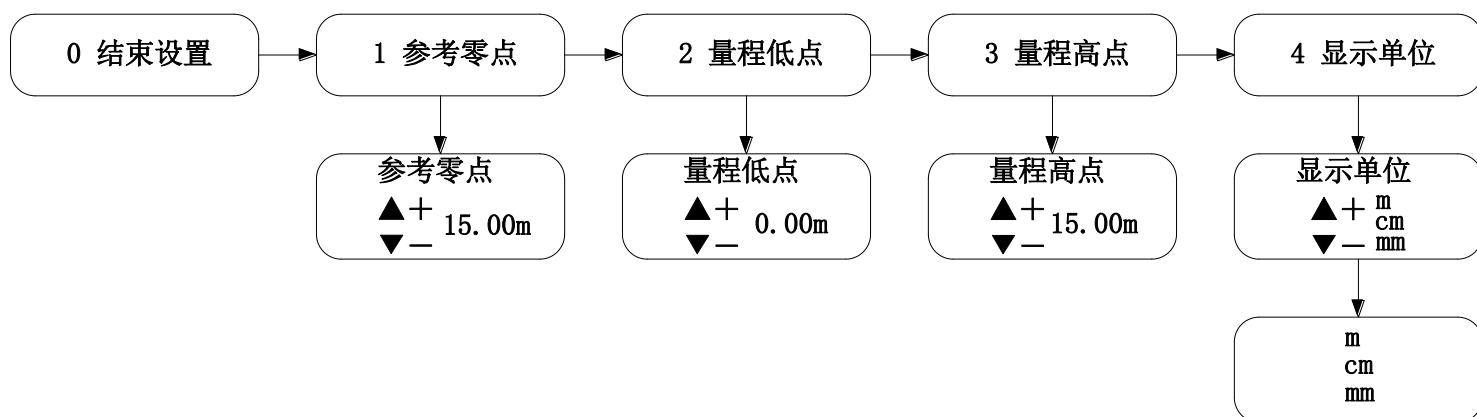
设置参考零点、量程低点、量程高点、显示单位。

参考零点：设置物位计参考零点，物位测量模式时使用。出厂设置默认为最大量程。

量程低点：设置物位计 4mA 对应输出的测量值。出厂设置默认为 0。

量程高点：设置物位计 20mA 对应输出的测量值。出厂设置默认为最大量程。

显示单位：有 m、cm、mm 三种单位可以选择。m：以米显示，cm：以厘米显示，mm：以毫米显示。出厂设置默认为 m。



6.6 测量模式

模式选择：有距离测量和物位测量两项可以选择。

距离测量：显示值为探头到被测平面距离；

物位测量：显示值为水底到水面的高度即液位高度。

出厂设置默认为物位测量。

响应速度：有慢速、中速、快速三项可以选择。

慢速：响应速率慢,测量精度高，不容易受干扰；

中速：介于慢速和快速之间；

快速：响应速率快,测量精度低，容易受干扰。出厂设置默认中速。

安全物位：有保持、最小值、最大值、设定值四项可以选择。

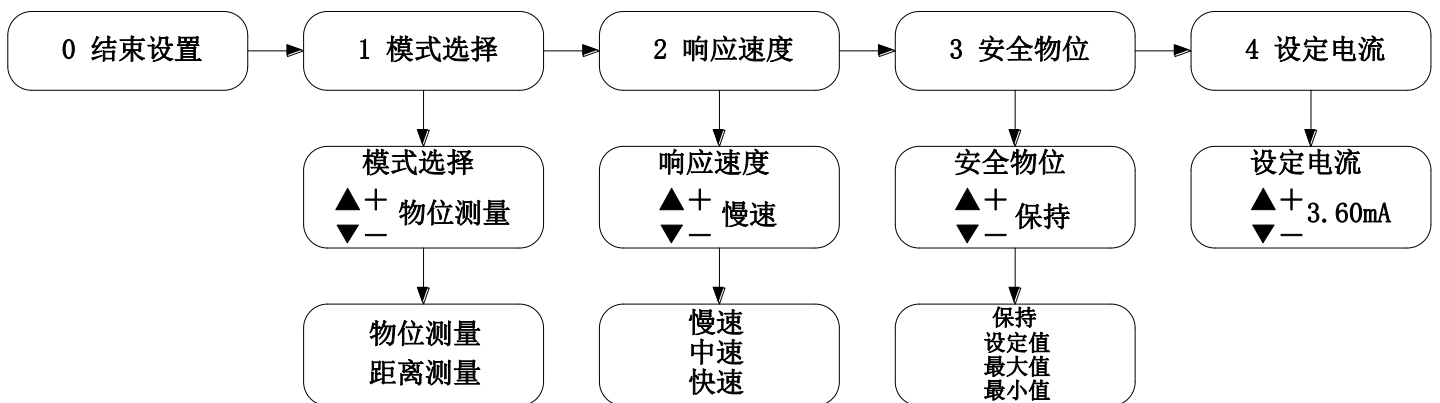
保持：系统丢波后显示值为最后测量值,电流为相对值；

最小值：系统丢波后显示值为 4mA,电流为 4mA；

最大值：系统丢波后显示值为 20mA,电流为 20mA；

设定值：系统丢波后显示值为最后测量值,电流输出为设定电流的设定值。出厂设置默认为保持。

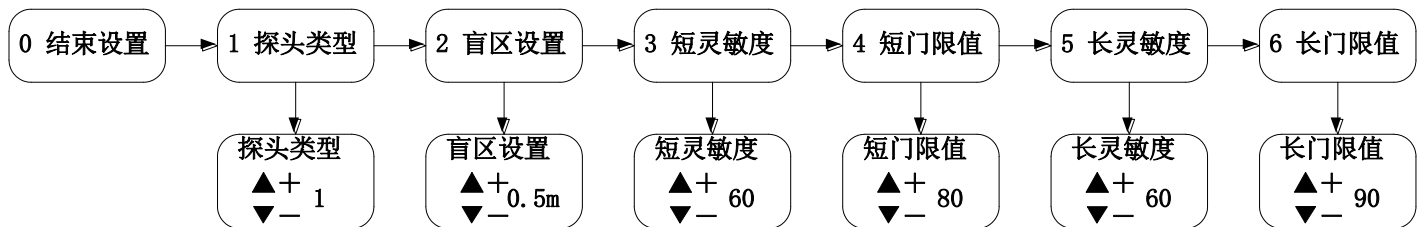
设定电流：设置丢波后的输出指定电流,大于 3.6mA,小于 22mA,再选择为保持/最大值/最小值时无效。出厂设置默认为 3.6mA。



6.7 探头设置（这项参数请不要修改）

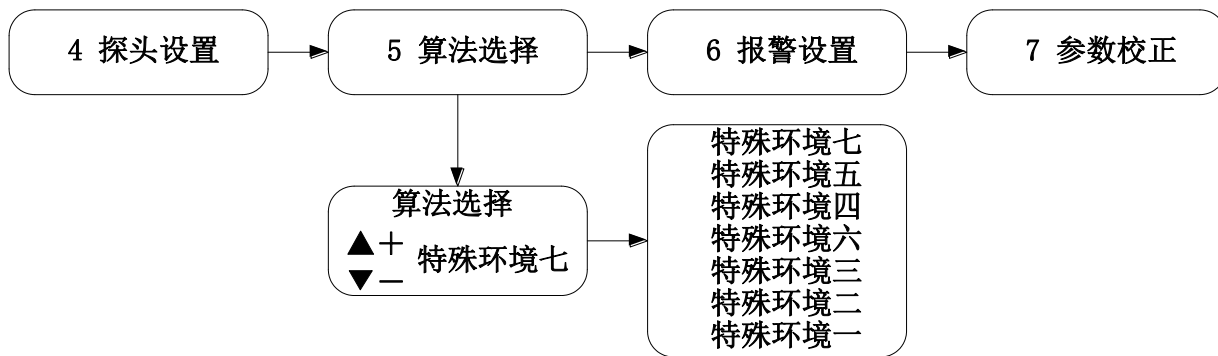
选择探头及设置相关参数。

- (1) 探头选择：有 1~9 共九项可以选择。根据探头上的标签选择，出厂设置默认为 5。
- (2) 盲区设置：设置探头的近端盲区，出厂设置值根据配套的探头不同而不同。
- (3) 短灵敏度：请不要自行修改，需在专业技术人员的指导下才能修改。
- (4) 短门限值：请不要自行修改，需在专业技术人员的指导下才能修改。
- (5) 长灵敏度：请不要自行修改，需在专业技术人员的指导下才能修改。
- (6) 长门限值：请不要自行修改，需在专业技术人员的指导下才能修改。



6.8 算法选择（这项参数请不要修改）

算法选择：有特殊环境一、特殊环境二、特殊环境三、特殊环境四、特殊环境五、特殊环境六、特殊环境七，共七项可以选择。出厂设置默认为特殊环境七。



6.9 报警设置

设置报警继电器

报警 1 模式：有关闭、低位报警、高位报警三项可以选择。关闭:继电器 1 不作用；低位报警:继电器 1 低位报警；高位报警:继电器 1 高位报警。出厂设置默认为关闭。

报警 1 值:以米为单位，出厂设置默认为 0。

报警 1 回差:以米为单位，触发报警后解除报警需要测量值到报警值+/-报警回差时才有效。出厂设置默认为 0。

报警 2 模式：报警 3 模式，报警 4 模式设置方法同上。

举例说明：(如何用一个继电器控制水泵启动和停止)。

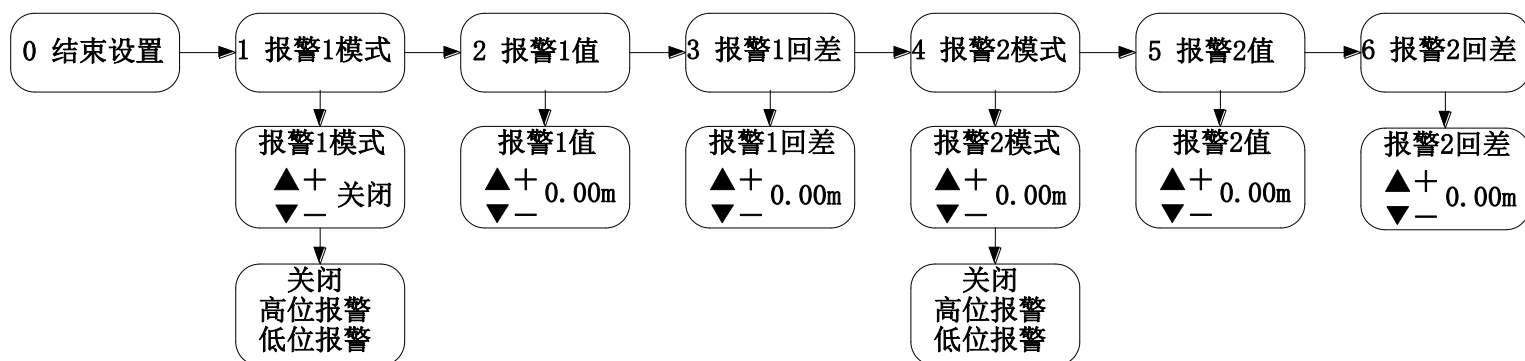
报警回差还可以让一个继电器来控制水泵从低水位到高水位的整个工作过程。

1. 比如用于排水：要求水池中水位到 1 米以下，水泵停止排水；水位升到 5 米，水泵开始启动往外排水。具体设置如下：

报警 1 模式：高位报警。报警 1 值：5.00m；报警 1 回差：4.00m。

2. 比如用于进水：要求水池中水位到 1 米以下，水泵启动进水；水位升到 5 米，水泵开始停止进水。具体设置如下：

报警 1 模式：低位报警。报警 1 值：1.00m；报警 1 回差：4.00m。



6.10 参数校正（这项参数请不要修改）

进行量程校正、声速校正、电流输出校正、参考电平校正操作。

量程校正：输入实际值，系统自动进行量程校正。出厂设置默认为测量值。

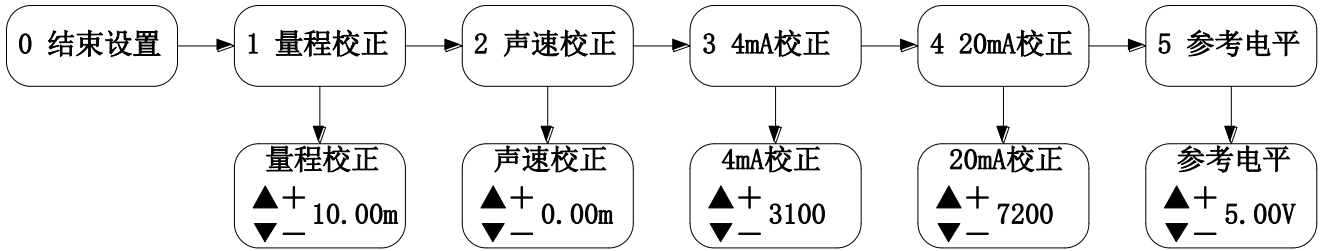
声速校正：输入实际值，系统自动进行声速校正，运用在不是空气的场合。例如：在汽油、丙酮、酒精等很多挥发性气体的场合，声音在这些气体中的传播速度不一样，需要校正。

4mA 校正：修改值，直到实际输出电流为 4mA 为止。

当万用表串联进入 4-20ma 的正极时，要把这里的数字增加或者减少 1，才能够真正进入 4mA 校正。

20mA 校正：修改值，直到实际输出电流为 20mA 为止。

参考电平：输入相应测试点测得的电压值。出厂设置默认为 5.00。



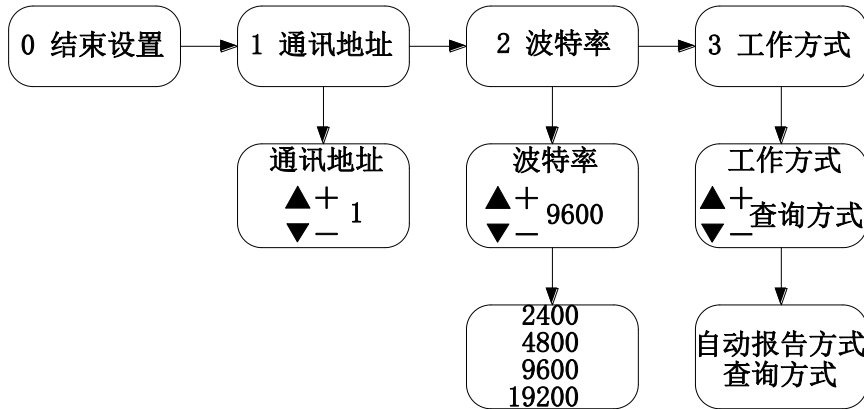
7 通信

7.1 通信设置

通讯地址：选择通讯的地址，默认值为 1。

波特率：选择通讯的频率，有 2400、4800、9600、19200 可选，默认值为 9600。

工作方式：选择通讯的工作方式，有“自动报告方式”、“查询方式”，默认为“自动报告方式”。

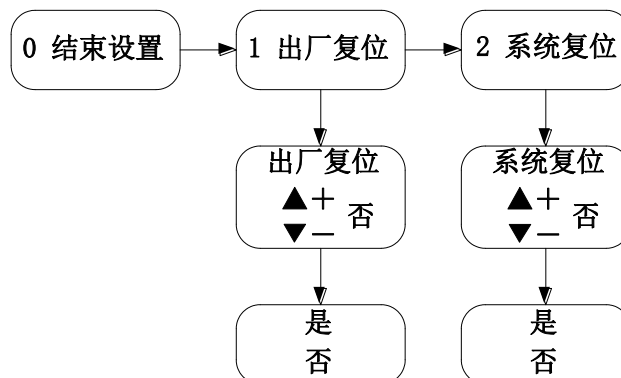


7.2 复位选择

出厂复位：是：恢复到刚出厂设置的状态。可以解决设置错误的问题。



否：退出。出厂设置默认为否。

系统复位：是：恢复系统设置。否：退出。出厂设置默认为否。（请不要修改这一项）



8 错误现象处理

遇到错误时候，在检查所有接线都正常，也把超声波液位计接地后，我们可以先按住“▲”不放，再按住“Set”就会出现回波菜单图，把回波菜单图拍下来用彩信或者照片发给我们，就能够判断出现场可能存在的电磁干扰、虚假回波、进入盲区、没有收到回波信号等故障现象。

现象	原因	解决办法
液位计不工作	电源未接好	检查电源线
液位计不显示	<ol style="list-style-type: none"> 1. 电源未接好 2. 液晶屏跟主板接线脱落或者松开 3. 液晶屏损坏 	<ol style="list-style-type: none"> 1. 检查电源线 2. 检查接线，重新接插 3. 返厂维修
<p>液位计工作，屏幕显示小喇叭符号没有变化，如图</p>  <p>“”则是系统进入丢波状态</p>	<ol style="list-style-type: none"> 1. 被测距离超出液位计量程 2. 被测介质有强烈扰动，震动或者粉尘严重 3. 周边有变频器、电动机等强干扰源 4. 探头未对准被测平面 5. 被测空间内有多余物体，比如支撑杆、下料口等等 6. 液位计进入盲区 7. 被测介质是松软的粉末 8. 被测液体表面有泡沫，并且在超声波照射范围内，泡沫面积超过 30%。 	<ol style="list-style-type: none"> 1. 考虑更换比现有测量距离更大的物位计 2. 等待被测介质恢复平静后，设备会自动恢复正常测量 3. 检查周边环境，做好电磁屏蔽。不可与变频器、电动机用同一个电源，还要可靠接地。 4. 重新安装探头，垂直于液面 5. 重新选择合适的安装位置，尽量避免干扰物出现 6. 抬高探头安装位置。 7. 如果是粉末要咨询生产商 8. 排除泡沫，如果是粉末要咨询生产商。

9 技术参数

测量量程	5m、10m、15m
换能器材质	普通：ABS
	防腐：PVDF
盲区	≤0.3m (5m/10m)
	≤0.6m (15m)
分辨率	设定量程的±0.5%
波束角	6° (5m 量程)、8° (10m 量程)、10° (15m 量程)
误差	≤1%
显示	LCD 液晶显示屏
按键	三按键
输入额定电压	85~264V AC 50/60Hz
	18~30VDC
输出形式	二线制 4~20mA
	四线制 4~20mA
	选配：RS-485/继电器输出
继电器触点容量	4A 250VAC/30VDC
环境温度	-20~60℃
过程温度	-20~80℃
过程压力	常压
电缆接口	M20×1.5
外壳材料	铝合金
过程连接	螺纹
	法兰
防护等级	IP66/IP67
防爆等级	Ex d IIC T6 Gb

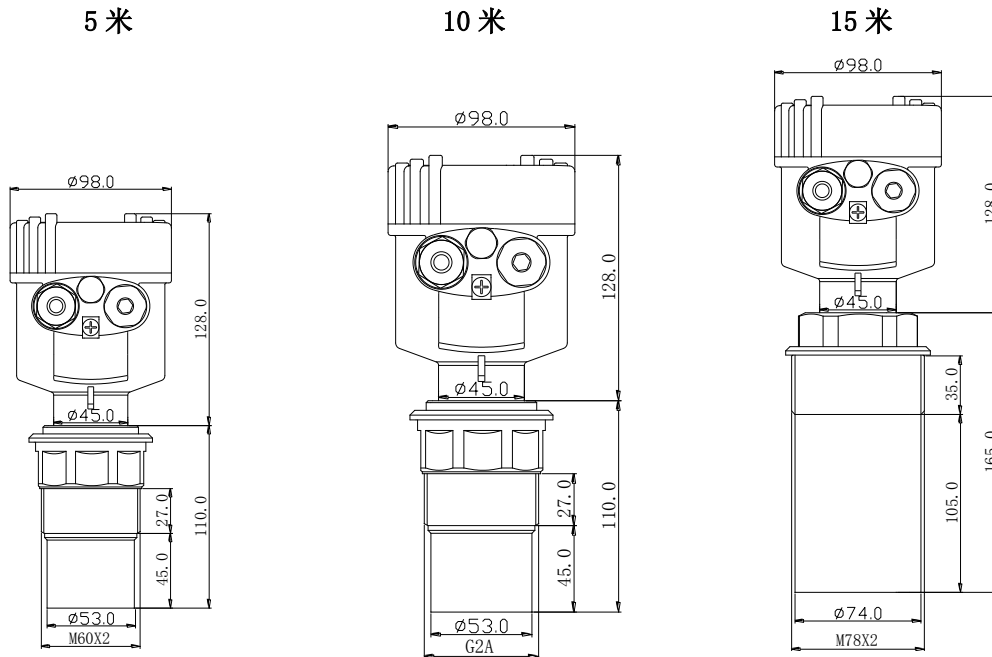
防爆认证

对于防爆型的仪表满足相关国内防爆标准的要求。防爆认证的相关证书可以登录公司官方网站“www.jiweimeter.cn”进行下载查询。

防护等级

本仪表的防护等级可达到 IP66/67 的标准，并通过相关机构的检测要求。相关检测报告可以登录公司官方网站“www.jiweimeter.cn”进行下载查询。

10 尺寸图



11 仪表维修

我们为客户提供的服务包括技术咨询、用户培训、现场的安装与调试、产品的更换和维修以及现场技术支持等。计为产品的保修期为一年，保修期内为您免费维修，长期提供技术支持，如果您在使用中需要咨询时，欢迎您拨打服务热线：**+86 755 28407683**，您也可以登录 www.jiweimeter.cn 查询相关服务。

12 贮存和运输

12.1 包装

您购买的仪表在运输到使用地点的途中会有包装材料的保护。

仪表采用纸箱包装，这种包装不会危害环境，且可回收利用，请让专业回收企业回收包装材料。

12.2 运输

应遵循运输包装上的提示进行运输，否则会导致仪表受损。

收到货物后请检查包装的完整性和可能存在的运输损坏，如发现存在运输过程中出现的损坏或隐藏的缺陷，应及时给出信息反馈。

12.3 贮存

存储包装物件时应遵循下列条件：

- (1) 避免露天保存；
- (2) 避免存放在潮湿和大粉尘的场所；
- (3) 避免与具有腐蚀性的介质接触；
- (4) 超声波液位计贮存时要避免阳光直射；

- (5) 有潜在静电危险，擦拭时请使用湿抹布；
- (6) 避免机械式振动；
- (7) 储存环境（相对空气湿度：0~95%；存储温度：-20~60℃）。

13 型号对照表

Uson-11		N						
标准型（非防爆型）								
量程	A	5米						
	B	10米						
	C	15米 ^①						
过程连接	TB	螺纹 G 2" A						
	TC	螺纹 M48×2						
	TD	螺纹 M60×2						
	TE	螺纹 M78×2						
	FA	法兰 DN50 PN10						
	FB	法兰 DN65 PN10						
	FC	法兰 DN80 PN10						
	XX	客户定制						
探头类型	A	标准型ABS						
	P	防腐型PVDF						
工作电压	A	85~264V AC 50/60Hz						
	D	18~30V DC						
输出形式	A	二线制 4~20mA（仅限选工作电压：D）						
	B	四线制 4~20mA						
选配输出	O	无						
	R	RS-485（仅限选输出形式：B）						
	K	继电器 2×SPDT（仅限选输出形式：B）						

注：①该项不适用过程连接中的TB、TC和TD项。

Uson-21		D						
隔爆型 (Ex d IIC T6 Gb)								
量程	A 5米 B 10米 C 15米 ^①							
过程连接	TB 螺纹 G 2" A TC 螺纹 M48×2 TD 螺纹 M60×2 TE 螺纹 M78×2 FA 法兰 DN50 PN10 FB 法兰 DN65 PN10 FC 法兰 DN80 PN10 XX 客户定制							
探头类型	A 标准型ABS P 防腐型PVDF							
工作电压	A 85~240V AC 50/60Hz D 18~30V DC							
输出形式	A 二线制 4~20mA (仅限选工作电压: D) B 四线制 4~20mA							
选配输出	O 无 R RS-485 (仅限选输出形式: B) K 继电器 2×SPDT (仅限选输出形式: B)							

注: ①该项不适用过程连接中的TB、TC和TD项。